

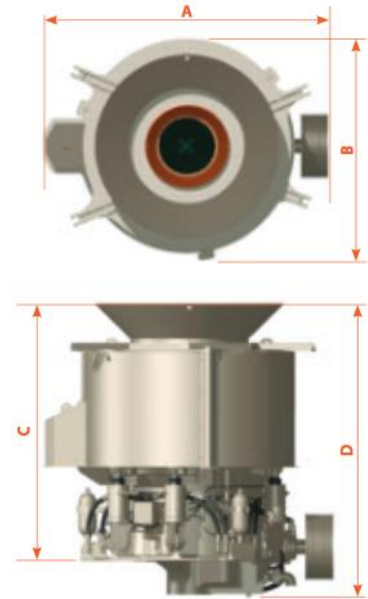
METSO NORDBERG® HP SERIE™

HP3 STATIONÆR KEGLEKNUSER

DIMENSIONER				
A	B	C	D	Vægt
2778 mm	2146 mm	2156 mm	2549 mm	16100 kg

SPECIFIKATIONER			
Hoveddiameter	Motor	Indtagsåbning	Kapacitet
1000 mm	250 kw (350 hp)	op til 220 mm	op til 388 t/h
Kamre	Slag	Knuser vægt	Tilvalg
5	82 mm	13040 kg	Metso Metrics

*Flere tilvalgsmuligheder
tilgængelig*



KAMRE					
	Ekstra fin	Fin	Mellem	Grov	Ekstra grov
Minimum spalteåbning	8 mm	11 mm	15 mm	20 mm	25 mm
Maximum fødeåbning	18 mm	95 mm	156 mm	183 mm	200 mm

