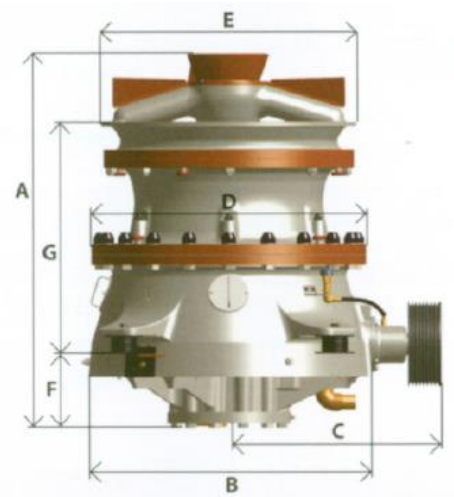


# METSO NORDBERG® GP SERIE™

## GP200S STATIONÆR KEGLEKNUSER

DIMENSIONER (mm)								
A	B	C	D	E	F	G	H	I
2461	Ø1735	1165	Ø1540	Ø1475	454	1527	1448	1312



SPECIFICATIONER		
<b>Vægt</b> 10900 kg	<b>Motor</b> 110-160 kw (150-225 hp)	<b>Indtagsåbning</b> op til 295 mm
<b>Kapacitet</b> op til 350 t/h	<b>Slag</b> 18-25-28-32-36 mm	<b>Tilvalg</b> Metso Metrics

*Fleere tilvalgs muligheder tilgængelig*

KAMRE	
<b>Grov</b> 212 mm	<b>Ekstra grov</b> 286 mm

